

Modulární varná zařízení 700XP - Sklokeramická varná deska, 4 zóny, bez podstavby, š. 800mm

POL. #: _____

MODEL #: _____

PROJEKT # _____

SIS # _____

AIA # _____



371025 (E7IREH4000)

Sporák se sklokeramickou deskou, 4 zóny (4x2.2kW), 1/1 modul - 800mm, v provedení bez podstavby.

Zkrácená specifikace

Položka č.

Sporák se sklokeramickou varnou deskou, v provedení bez podstavby.

Šířka modulu 800mm.

4 dvoukruhové varné zóny, příkon každé zóny 2.2kW, průměr 230mm.

9 stupňů výkonu - výkonnový regulátor.

Světelná indikace zbytkového tepla.

Odolná sklokeramická deska CERAN® - síla 6mm, vsazená do nerezového rámu vyrobeného z jednoho kusu - síla plechů 1.5mm.

Bezpečnostní termostat

Celonerezová konstrukce z AISI304 a AISI430, leštění Scotch Brite.

Boční hrany pravouhlé. Tvar zadní strany uzpůsoben pro snadný rozvod médií při instalaci u stěny nebo v bloku záda-na-záda.

Ochrana proti průniku vody: IPX4

Hlavní funkce a vlastnosti

- 6mm silná sklokeramická deska se 4 infračervenými varnými zónami.
- Kruhové varné zóny o průměru 230mm poskytují dostatečný prostor i pro ohřev větších nádob.
- Deska je vsazena do horní desky a dokonale utěsněna pro zamezení průniku tekutin do nitra zařízení.
- Bezpečnostní kontrolka zbytkového tepla.
- Okamžitý přenos tepelné energie přímo do dna varné nádoby.
- Velmi nízké vyzářování tepla do prostoru kuchyně.
- Ohřev pomocí ultra výkonných topných článků.
- Hladký sklokeramický povrch se velice snadno udržuje v čistotě a poskytuje maximální hygienu
- IPX4 - ochrana proti průniku vody.
- Vhodné pro instalaci na pracovní desku.

Konstrukce

- Nerezové vnější plechy s leštěním Scotch Brite.
- Horní deska o síle 1,5mm vyrobena lisováním z jednoho kusu nerez.
- Boční strany pravouhlé, zaručující přesné sestavení bloku s minimální, hygienickou spárou.

Udržitelnost

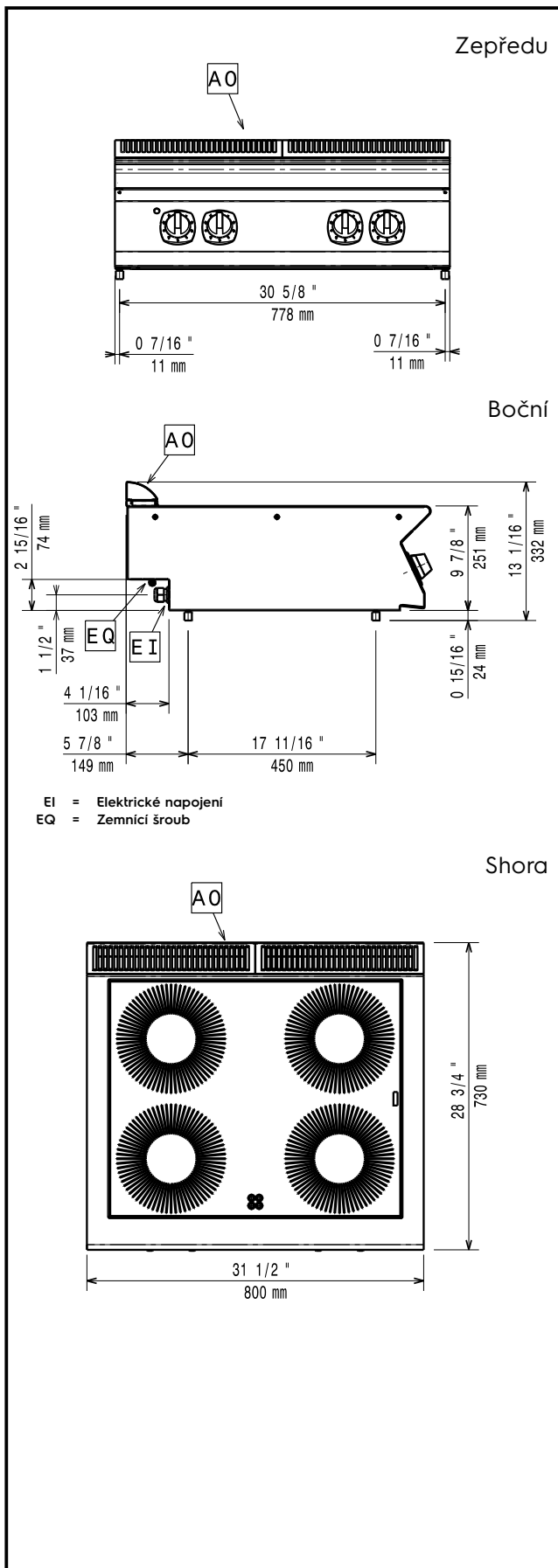
- Regulace výkonu zvlášť pro každou zónu.

Extra příslušenství

- Sada pásky a silikonu pro utěsnění spár mezi jednotlivými moduly řady 700/900XP při sestavování varného bloku PNC 206086
- Přemostění, délka 800mm, pro umístění zařízení bez podstavců mezi 2 samostatně stojící moduly PNC 206137
- Přemostění, délka 1000mm, pro umístění zařízení bez podstavců mezi 2 samostatně stojící moduly PNC 206138
- Přemostění, délka 1200mm, pro umístění zařízení bez podstavců mezi 2 samostatně stojící moduly PNC 206139
- Přemostění, délka 1400mm, pro umístění zařízení bez podstavců mezi 2 samostatně stojící moduly PNC 206140

SCHVÁLENO: _____

- Přemostění, délka 1600mm, pro umístění zařízení bez podstavby mezi 2 samostatně stojící moduly PNC 206141
- Sada spodních nástavců pro vodovodní baterii s otočným raménkem (SV). Určeno pro řadu 700. PNC 206291
- Zvýšení zadního komínku vč. mřížky - š. 800mm. Výška kompletu 225mm (180mm zvýšení + 45mm mřížka) PNC 206304
- Pomocné madlo pro instalaci na boční stranu modulů řady 700 PNC 206307
- Madlo na zadní stranu, 800mm PNC 206308
- Drátěná ochranná mřížka na zadní komínek, délka mřížky 400mm. PNC 206400
- Pomocné madlo pro instalaci na přední stranu modulů (d: 800mm) PNC 216047
- Pomocné madlo pro instalaci na přední stranu modulů (d: 1200mm) PNC 216049
- Pomocné madlo pro instalaci na přední stranu modulů (d: 1600mm) PNC 216050
- Madlo přední, porcovací, délka 800mm PNC 216186
- Sada 2 bočních krycích panelů (levý a pravý) pro řadu 700. Slouží pro zakrytí boční stěny pouze horního modulu. (250x700mm) PNC 216277



Elektro

Napětí:	380-400 V/3N ph/50/60 Hz
Celkový příkon:	8.8 kW

Hlavní informace

Zařízení smí/musí být instalováno pouze v souladu s platnými technickými a bezpečnostními předpisy a normami a pokyny uvedenými v návodě k instalaci a obsluze zařízení.

Netto váha:	35 kg
Přepravní váha:	42 kg
Přepravní výška:	530 mm
Přepravní šířka:	820 mm
Přepravní hloubka:	860 mm
Přepravní objem:	0.37 m ³
Certifikační skupina:	N7CIE
Přední plotny - příkon:	2.2 - 2.2 kW
Zadní plotny - příkon:	2.2 - 2.2 kW
Přední plotny - rozměr:	Ø 230 Ø 230
Zadní plotny - rozměry:	Ø 230 Ø 230

Modulární varná zařízení
700XP - Sklokeramická varná deska, 4 zóny, bez podstavby, š. 800mm

Společnost si vyhrazuje právo provádět změny v produktech bez předchozího upozornění. Všechny informace byly správné v době tisku.